

HORI STREET LIGHT

HLS-LDL-5D-ECO

HORI
Lighting



HORI LED STREET LIGHT sangat efisien dengan jaminan mutu yang berkualitas. HORI LED STREET LIGHT memberikan solusi pencahayaan yang aman, sesuai dan nyaman untuk beragam macam pengaplikasian baik baru maupun retrofit.

MANFAAT

Varian yang Fleksible

- Multi Opsi Wattage
- Sudut Pencahayaan yang Lebar

Aman dan Efisien

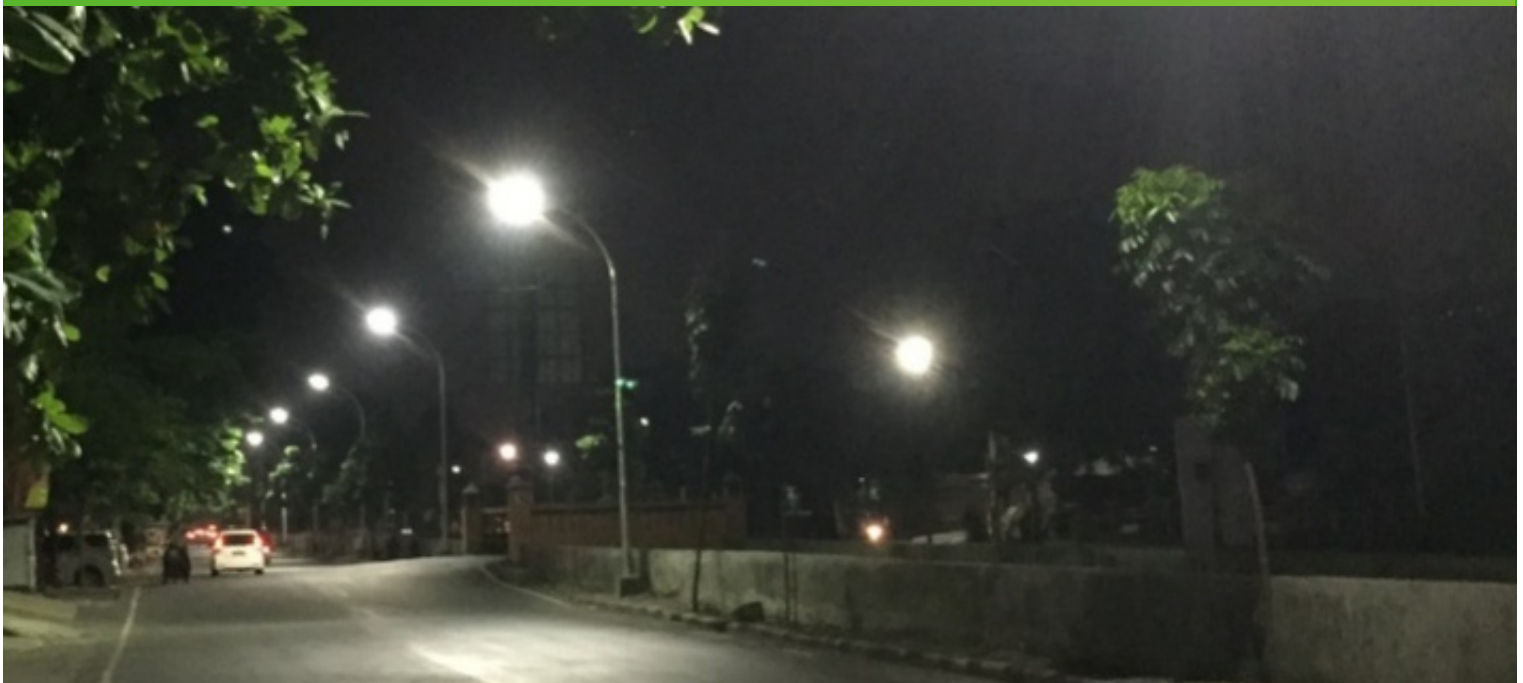
- Efikasi Tinggi 125 Lm/W

Terpercaya

- CREE LED Chip
- 50,000 jam
- IP 66

APLIKASI

- Area Pabrik, Area Parkir
- Area Pergudangan
- Jalan Umum, Jalan Perumahan



HORI STREET LIGHT

HLS-LDL-5D-ECO

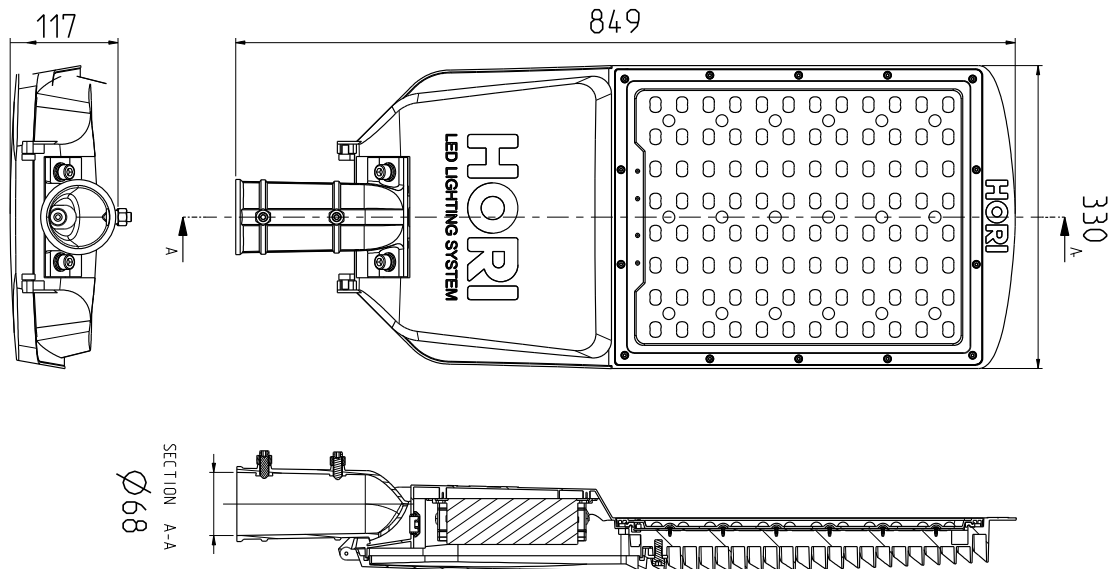
HORI

Lighting

SPESIFIKASI TEKNIS

Power / Daya LED	180W	200W	250W
Efficacy / Kekuatan Cahaya	120 Lm/W		
Luminous Flux / Lumen Sumber Cahaya	21.600 Lm	24.000 Lm	30.000 Lm
Operating Voltage / Tegangan Kerja	175 -265 VAC		
Color Temperature / Warna Cahaya	3000-3500K Warm White, 4000-5500K (Natural White), 6000-7000K (Cool White)		
Power Factor / Faktor Daya (PF)	0.95		
THD	17%		
Case Material / Bahan Rumah Lampu	Aluminium Die Cast		
Net Wight / Berat Bersih	9 Kg		
CRI	75 Ra		
Ambient Temperature / Suhu Lingkungan	-5°C ~ +45°C		
Light Beam Angle / Sudut Pencahayaan	130°		
Lifetime / Umur Sumber Cahaya	50.000 hours		
LED CHIP / Sumber Cahaya LED	Cree		
Degree of Protection / Skala IP	IP 66		

Dimensi Produk



PT HONORIS INDUSTRY

www.honorisindustry.com

Jl. Raya Sukabumi KM 2 Ciawi, Bogor 16720, Indonesia
Telp. (62-251) 8240322 (hunting), (62-811) 1158 320.
Fax. (62-251) 8240852