

HORI STREET LIGHT

HLS-LDL-6D-ECO

HORI
Lighting



HORI LED STREET LIGHT sangat efisien dengan jaminan mutu yang berkualitas. HORI LED STREET LIGHT memberikan solusi pencahayaan yang aman, sesuai dan nyaman untuk beragam macam pengaplikasian baik baru maupun retrofit.

MANFAAT

Varian yang Fleksible

- Multi Opsi Wattage
- Sudut Pencahayaan yang Lebar

Aman dan Efisien

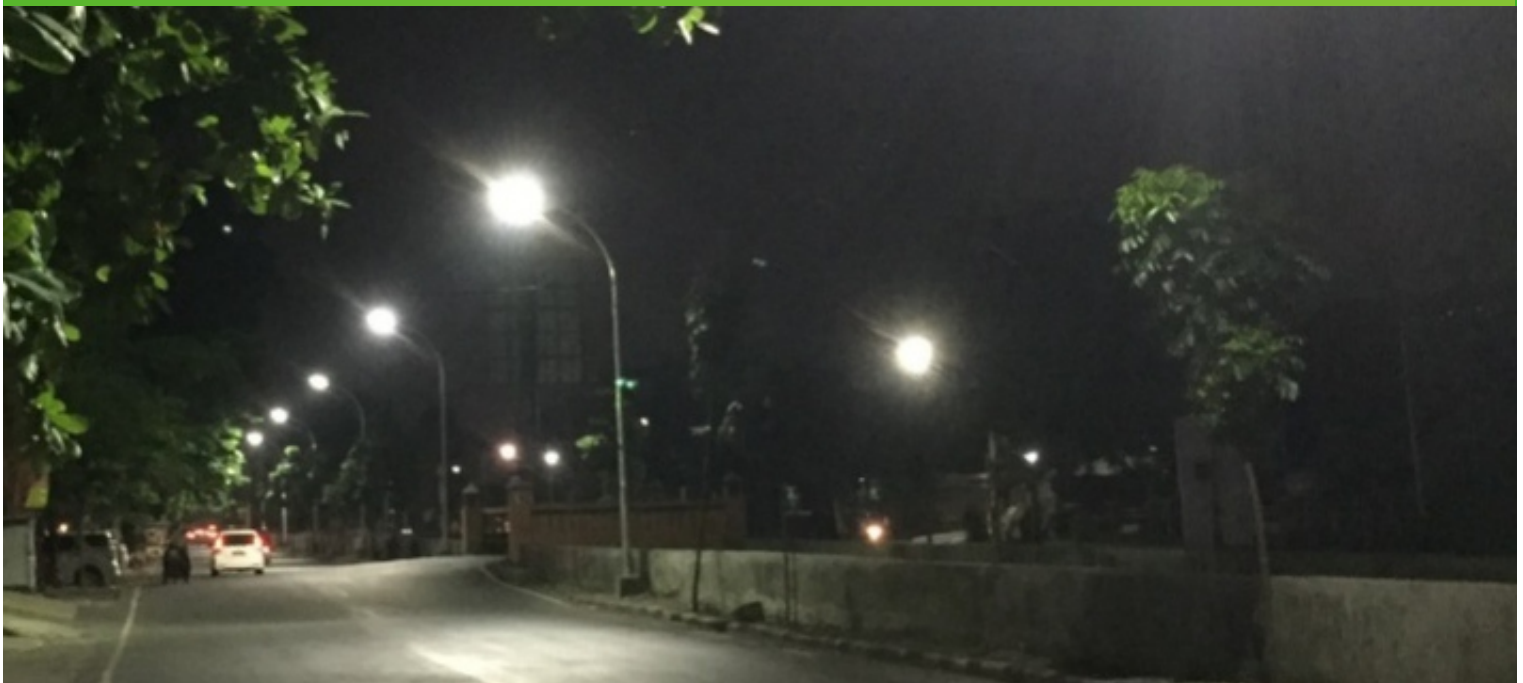
- Efikasi Tinggi 120 Lm/W

Terpercaya

- CREE LED Chip
- 50,000 jam
- IP 66

APLIKASI

- Area Pabrik, Area Parkir
- Area Pergudangan
- Jalan Umum, Jalan Perumahan



HORI STREET LIGHT

HLS-LDL-6D-ECO

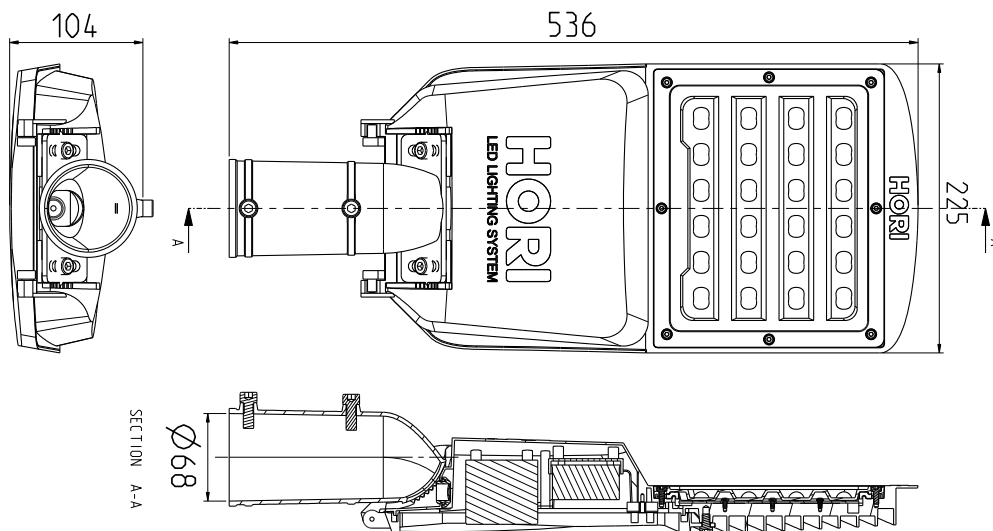
HORI

Lighting

SPESIFIKASI TEKNIS

Power / Daya LED	40W 60W
Efficacy / Kekuatan Cahaya	120 Lm/W
Luminous Flux / Lumen Sumber Cahaya	4.800 Lm 7.200 Lm
Operating Voltage / Tegangan Kerja	175 -265 VAC
Color Temperature / Warna Cahaya	3000-3500K Warm White, 4000-5500K (Natural White), 6000-7000K (Cool White)
Power Factor / Faktor Daya (PF)	0.95
THD	17%
Case Material / Bahan Rumah Lampu	Aluminium Die Cast
Net Wight / Berat Bersih	3,3 Kg
CRI	75 Ra
Ambient Temperature / Suhu Lingkungan	-5°C ~ +45°C
Light Beam Angle / Sudut Pencahayaan	150°
Lifetime / Umur Sumber Cahaya	50.000 hours
LED CHIP / Sumber Cahaya LED	Cree
Degree of Protection / Skala IP	IP 66

Dimensi Produk



PT HONORIS INDUSTRY

www.honorisindustry.com

Jl. Raya Sukabumi KM 2 Ciawi, Bogor 16720, Indonesia

Telp. (62-251) 8240322 (hunting), (62-811) 1158 320.

Fax. (62-251) 8240852